



# Eberspächer

## Zusatzblatt

Einbaubeschreibung

### B2L/D2L

in VW-Bus Typ 2 – Modell 25/Synchro

## FAHRZEUGHEIZUNGEN

J. EBERSPÄCHER  
 EBERSPÄCHERSTRASSE 24  
 D-7300 ESSLINGEN  
 TEL (0714) 31 09-1  
 TELEX 9256426  
 TELEFAX (0714) 31 09-626

### Bitte beachten Sie:

Bei Fahrzeugen mit Trittbrett unterhalb der Schiebetür ist dieser Einbau nicht möglich.

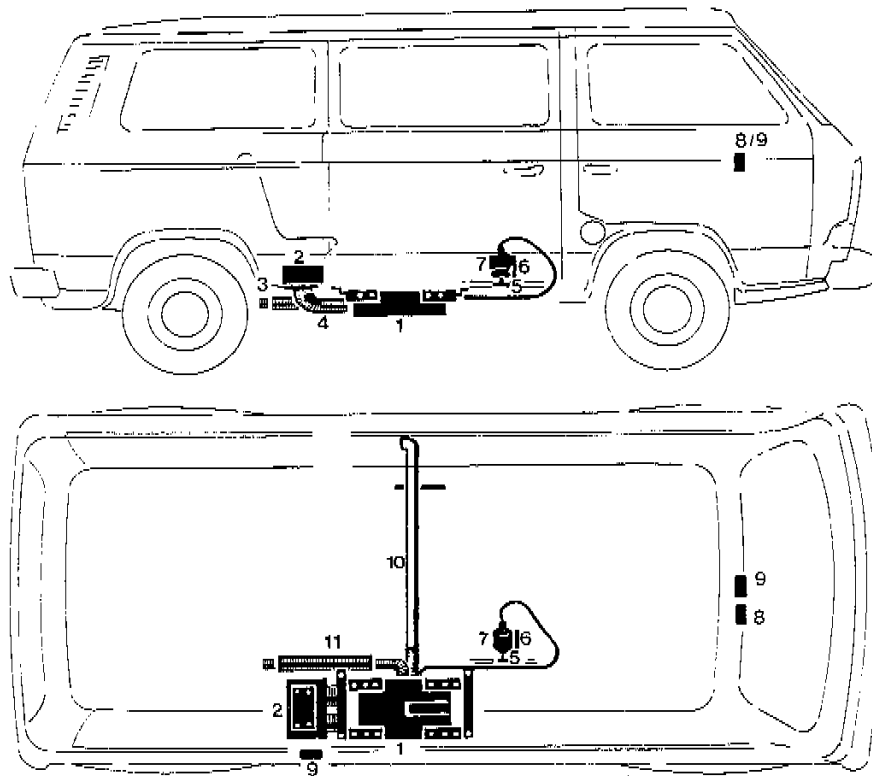
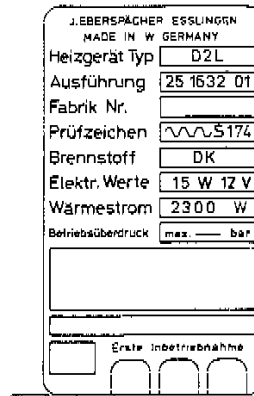
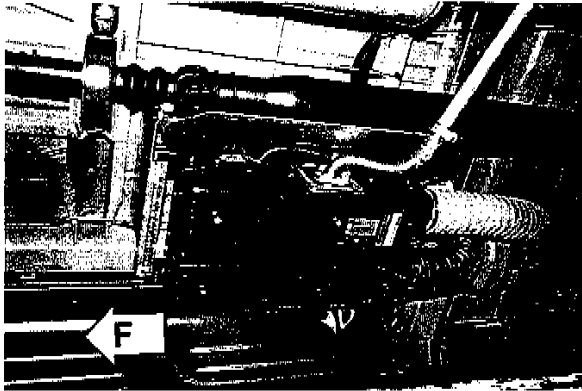


Bild-Nr.	Benennung
1	Heizgerät
2	Luftverteilerkasten
3	Stützen
4	Flexibles Rohr
5	T-Stück 8 – 6 – 8
6	Aufhängung für die Brennstoffdosierpumpe

Bild-Nr.	Benennung
7	Brennstoffdosierpumpe
8	Heizungsschaltuhr
9	Raumtemperaturregler
10	Abgasrohr
11	Verbrennungsluftansaugerschalldämpfer

### Welcher Heizgeräte-Typ ist eingebaut?

Das Fabrikschild am Heizgerät gibt Auskunft, welcher Heizgeräte-Typ / Ausführung eingebaut ist.



→ B 2 L →	20 1609 01
	20 1634 01
	20 1661 01
	20 1671 01
→ B 2 L-S →	20 1633 01
	25 1534 01
	25 1597 01
→ D 2 L →	25 1632 01
	25 1684 01
	25 1690 01
→ D 2 L-S →	25 1541 01

### Übersicht: Heizgeräte in WESTFALIA-Fahrzeuge/POST-Fahrzeuge/VW-Werkseinbau

Fahrzeug-Typ	Kraftstoff	ab Baujahr	bis	Heizgeräte-Typ	Ausführung
JOKER und MOSAIK-Nachrüstatz	Benzin	1. 79	12. 80	B 2 L	20 1609 01 00 00
	Benzin	1. 81	7. 84	B 2 L	20 1634 01 00 00
	Benzin	8. 84	-	B 2 L	20 1661 01 00 00
	Diesel	12. 80	7. 84	D 2 L	25 1534 01 00 00
	Diesel	8. 84	3. 88	D 2 L	25 1597 01 00 00
	Diesel	4. 88	-	D 2 L	25 1690 01 00 00
SVEN HEDIN und JAMES COOK	Benzin	8. 80	12. 82	B 2 L-S	20 1633 01 00 00
	Benzin	1. 83	7. 84	B 2 L	20 1634 01 00 00
	Benzin	8. 84	-	B 2 L	20 1661 01 00 00
	Diesel	8. 80	12. 82	D 2 L-S	25 1541 01 00 00
	Diesel	1. 83	7. 84	D 2 L	25 1534 01 00 00
	Diesel	8. 84	3. 88	D 2 L	25 1597 01 00 00
	Diesel	4. 88	-	D 2 L	25 1690 01 00 00
MARCO POLO	Benzin	5. 84	-	B 2 L	20 1661 01 00 00
	Diesel	5. 84	3. 88	D 2 L	25 1597 01 00 00
	Diesel	4. 88	-	D 2 L	25 1690 01 00 00
POST-Fahrzeuge VW-Bus Typ 2 - Modell 25	Benzin	1. 82	7. 84	B 2 L	20 1634 01 00 00
	Benzin	8. 84	-	B 2 L	20 1661 01 00 00
	Diesel	1. 82	7. 84	D 2 L	25 1534 01 00 00
	Diesel	8. 84	3. 88	D 2 L	25 1597 01 00 00
	Diesel	4. 88	-	D 2 L	25 1690 01 00 00
VW-Werkseinbau					
VW-Bus Typ 2 - Modell 25	Benzin	-	-	B 2 L	20 1671 01 00 00
	Diesel	-	-	D 2 L	25 1684 01 00 00

Ausrüster der POST-Fahrzeuge sind die Firmen WESTFALIA, WEINSBERG, VOLL.

Je nach Ausrüster und der Heizungs-Ausführung unterscheiden sich die Heizungseinbauten in der Warmluftführung und in der Bedieneinrichtung.



### Vor der Störungssuche prüfen:

In der Störungssuche sind folgende Störungen nicht aufgeführt, deshalb diese Punkte überprüfen:

1. Fehlerhafte Verdrahtung (Kurzschluß, Unterbrechung)
2. Korrodierte Kontakte, Masseanschluß gelöst
3. Batteriespannung kleiner als 10 Volt  
Spannung am Steuergerät in der Glühfase zwischen Klemme 3 und 4 messen
4. Mechanische Beschädigungen von Bauteilen
5. Tank leer

Könnte kein Fehler festgestellt werden, setzen Sie mit Hilfe der Störungssuche die Arbeit fort.

### Kontrollwerte

Thermoschalter-Nachlaufzeit 120 bis 220 Sek.

Gebläsemotordrehzahl bei Nennspannung (gemessen nach Abschalten der Glühkerze):

B 2 L / D 2 L = 2 900 bis 3 300 U/min.

B 2 L-S / D 2 L-S = 3 600 bis 4 100 U/min.

### Anfertigung eines Prüfkabels

Mit einem Prüfkabel läßt sich schnell feststellen, ob eine Störungsursache im Heizgerät einschließlich Steuergerät und Brennstoffversorgung oder in der Bedien- und Regeleinrichtung zu suchen ist.

Dazu das Prüfkabel anstelle der Bedieneinrichtung an den 8- bzw. 10-poligen Stecker anschließen und anhand des Störsucheschemas die ordnungsgemäße Funktion des Heizgerätes überprüfen (Prüfschritte 1).

Wenn diese sichergestellt ist, Prüfkabel entfernen, Bedieneinrichtung wieder anstecken und die Fehlersuche fortsetzen (Prüfschritte 2).

Das Prüfkabel sollte 1,5 m lang sein.

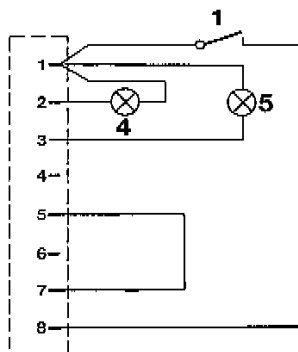
#### Prüfkabel für Heizgeräte

##### B 2 L / B 2 L-S

20 1609 01 00 00  
20 1634 01 00 00  
20 1633 01 00 00

##### D 2 L / D 2 L-S

25 1534 01 00 00  
25 1541 01 00 00

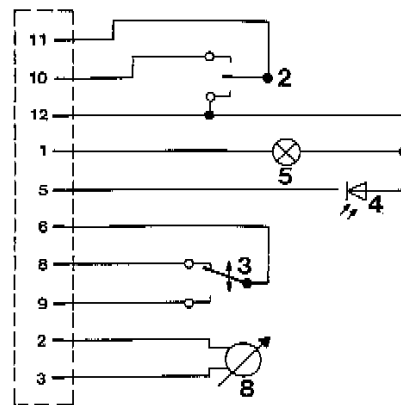


- 1 Schalter Heizen
- 2 Schalter Heizen-Lüften

#### Prüfkabel für das Heizgerät

##### B 2 L

20 1661 01 00 00  
20 1671 01 00 00

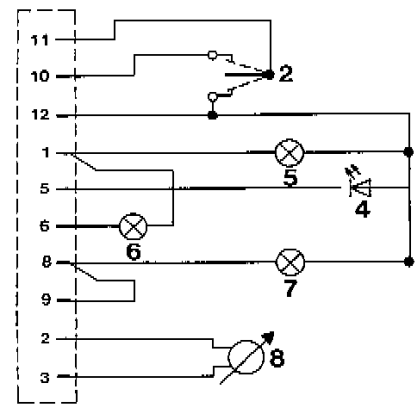


- 3 Schalter Heizen-Nachlüften
- 4 Überhitzungsanzeige

#### Prüfkabel für das Heizgerät

##### D 2 L

25 1597 01 00 00  
25 1632 01 00 00  
25 1684 01 00 00  
25 1690 01 00 00



- 5 Betriebsanzeige
- 6 Glühkerzensignal
- 7 Dosierpumpensignal
- 8 Widerstandsmeßgerät  
Meßwert 800 Ω – 1150 Ω

Störungssuche	Störung →	Ursache
Hauptsicherung oder Motorstromsicherung defekt	<input type="radio"/>	ca. 5 s nach dem Einschalten kein Gebläsegeräusch.
Überhitzungsschalter hat angesprochen	<input type="radio"/>	Gebläse läuft ca. 5 s nach dem Einschalten für ca. 5 s. Dann autom. Abschaltung.
Überhitzungsschalter schließt nicht (offen)	<input type="radio"/>	Gebläse läuft ca. 5 s nach dem Einschalten. Pumpe tickt nach ca. 30 s. Nach ca. 3 Min. autom. Abschaltung.
Glühkerze D 2 L Glühzündkerze B 2 L verkockt/defekt	<input type="radio"/> D 2 L	Gebläse läuft ca. 5 s nach dem Einschalten. Pumpe tickt nach ca. 30 s. Nach ca. 3 Min. autom. Abschaltung.
Glühwendelschalter Zündfunkengeber defekt (nur B 2 L)	<input type="radio"/>	Gebläse läuft ca. 5 s nach dem Einschalten. Pumpe tickt nach ca. 30 s nicht. Nach ca. 3 Min. autom. Abschaltung.
Thermoschalter schaltet nicht kalt → heiß	<input type="radio"/>	Heizung wird während des Heizbetriebes autom. bleibend abgeschaltet. Rote Kontrolllampe brennt = Überhitzung.
Thermoschalter schaltet nicht heiß → kalt	<input type="radio"/>	Keine Reduzierung des Wärmestromes in Stellung „Warm“.
Steuergerät liefert keine Impulse für Brennstoffdosierpumpe	<input type="radio"/>	Wärmestrom ungenügend in Stellung „groß“ bzw. Heizgerät geht von selbst aus. Rote Kontrolllampe brennt nicht.
Reedrelais im Steuergerät hat keinen Kontakt	<input type="radio"/>	Heizung rußt und qualmt.
Relais im Steuergerät klebt	<input type="radio"/>	Gebläse läuft nach dem Ausschalten über den normalen Reaktor (3 - 4 Min.) weiter.
Brennstoffdosierpumpe fördert nicht	<input type="radio"/>	Funktion Löffeln und langsames Nachläufen geht nicht.
Brennstoffdosierpumpe fördert zu viel	<input type="radio"/>	Heizung regelt nicht ab.
Brennstoffdosierpumpe fördert zu wenig	<input type="radio"/>	D 2 L schaltet nach dem Start immer auf kleine Heizleistung. B 2 L läuft immer mit kleiner Drehzahl (Nachhitzel).
Brennstoffleitung undicht Topfsieb in Dosierpumpe verstopft	<input type="radio"/>	



Prüfung	Abhilfe
Sichtprüfung/Durchgangsprüfung Hauptsicherung: Kurzschluß in der Verdrahtung, Glühwendel verkocht Motorstromsicherung: Gebläseschaden	Hauptsicherung 16 Amp. austauschen  Motorstromsicherung austauschen (nur EBERSPÄCHER-Sicherungseinsätze verwenden)
Rote Kontrolllampe blinkt oder brennt nach auto- matischer Abschaltung, Gebläsedrehzahl messen, Brennstoffmenge messen (s. S. 24)	Verdämmung ansaug- oder ausströmseitig beseitigen, Gebläse austauschen (s. S. 22) Brennstoffdosierpumpe auswechseln Aus- und wiedereinschalten
Im ausgeschalteten Zustand ist an Klemme 5 (Steuergerät) kein Minus	Überhitzungsschalter austauschen (s. S.20)
Sichtprüfung	Kerze austauschen
Glühwendelschalter: Öffnungstemperatur 45°C Schließtemperatur 25°C Zündfunktengeber: Hochspannungskabel ca. 5 mm gegen Masse halten	Glühwendelschalter austauschen (s. S.20) Zündfunktengeber austauschen (s. S. 19)
Heizgerät wird nach ca. 3 Minuten automatisch abgeschaltet; kein Nachlauf	Thermoschalter austauschen (s. S.20)
Zwischen Klemme 1 und Klemme 8 (Steuergerät) ist bei ausgeschaltetem Heizgerät kein Durchgang	Thermoschalter austauschen (s. S.20)
Kontrolllampe an der Dosierpumpe anschließen. Wenn keine Impulse vorhanden sind:	Steuergerät austauschen
siehe Störung	Steuergerät austauschen
Gebläse läuft nach dem Ausschalten über den normalen Nachlauf (3 – 4 Min.) weiter, außerdem Spannung am Glühkerzenanschluß	Steuergerät austauschen
Kontrolllampe an der Dosierpumpe anschließen. Wenn Impulse vorhanden sind:	Dosierpumpe austauschen
Brennstoffmenge messen (s. S. 24) Wenn außerhalb der zulässigen Toleranz:	Dosierpumpe austauschen
Brennstoffmenge messen (s. S. 24) Wenn außerhalb der zulässigen Toleranz:	Dosierpumpe austauschen
Sichtprüfung	entlüften, abdichten, Topfsieb wechseln

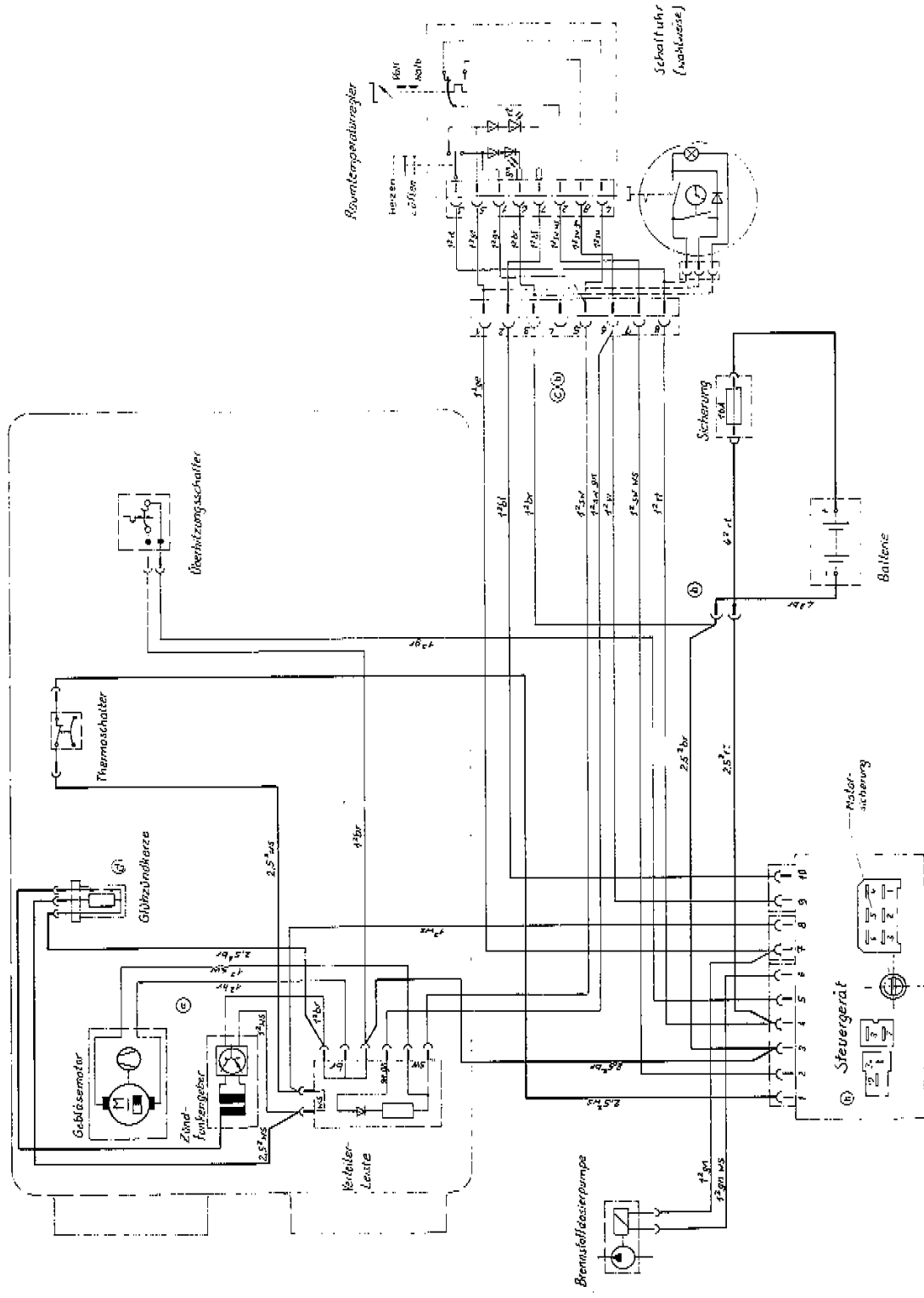
Störungssuche	Störung →	Ursache											
Wärmeluftschlauch beschädigt oder abgefallen		ca. 5 s nach dem Einschalten kein Gebläsegeräusch.											
Heizluftleitung verdämmt (Ansaug- oder Ausströmseite)		Gebläse läuft ca. 5 s nach dem Einschalten für ca. 5 s. Dann autom. Abschaltung.											
Verbrennungsluft- oder Abgasleitung verdämmt		Gebläse läuft ca. 5 s nach dem Einschalten, Pumpe tickt nach ca. 30 s. Nach ca. 3 Min. autom. Abschaltung.											
Gebläsemotordrehzahl zu niedrig		Gebläse läuft ca. 5 s nach dem Einschalten, Pumpe tickt nach ca. 30 s nicht. Nach ca. 5 Min. autom. Abschaltung.											
Elektromotor defekt													
Gebläseschaden													
Leiterplatte im Heizgerät defekt. Geräteausführungen: 20 1661/25 1597/25 1684 20 1671/25 1632/25 1690 (Relaispule unterbrochen)													
Relais klebt													
Leiterplatte im Heizgerät defekt Geräteausführungen: 20 1634 25 1534 20 1633 25 1541													
Leiterplatte im Heizgerät defekt. Geräteausführung 20 1609													
Leiterplatte im Heizgerät defekt. Geräteausführung 20 1609 (Diode sperrt nicht)													
Bedienelemente defekt													
Raumtemperaturregler schaltet nicht um oder Temperaturschalter schaltet nicht um													
Raumtemperaturregler defekt Geräteausführungen: 20 1661/25 1597/25 1684 20 1671/25 1632/25 1690													
Zuleitung zum Raumtemperaturfühler unterbrochen (Kurzschluß)													



Prüfung	Abhilfe
Sichtprüfung	Warmluftschlauch aufstecken bzw. erneuern
Sichtprüfung	Verdämmung beseitigen
Sichtprüfung	Verdämmung beseitigen
Kaltluftschlauch abziehen, Drehzahl an Motorwelle messen (Kontrollwerte s. S. 3)	Elektromotor austauschen (s. S. 21)
Kaltluftschlauch abziehen. Wenn sich Welle des Elektromotors drehen läßt:	Elektromotor austauschen (s. S. 21)
Kaltluftschlauch abziehen. Wenn sich Welle des Elektromotors nicht drehen läßt:	Gebläse instandsetzen (s. S. 22)
Steuergerätestecker abziehen, Plus an Kl. 2 legen. Läuft der Elektromotor nicht?	Leiterplatte austauschen (s. S. 19)
siehe Störung	Leiterplatte austauschen (s. S. 19)
Heizgerät einschalten, RT von "8" auf "1" stellen bzw. einen Anschluß vom Temperaturregelschalter abziehen, Gebläse muß von großer auf kleine Drehzahl wechseln, Läuft es mit kleiner Drehzahl nicht:	Leiterplatte austauschen (s. S. 19)
Start in Stellung Raumthermostat "1" durchführen. Elektromotor läuft in Stellung Raumthermostat "8". Elektromotor läuft nicht in Stellung Raumthermostat "1".	Leiterplatte austauschen (s. S. 19)
In Stellung "8" halbiert sich die Dosierpumpenfrequenz beim Umschalten des Thermostalers.	Leiterplatte austauschen (s. S. 19)
Durchgangsprüfung	Bedienelemente austauschen
Durchgangsprüfung	Raumtemperaturregler bzw. Temperaturregler austauschen
Messung am Heizgerätestecker Klemme 2 u. 3 durchführen (Sollwert 800 $\Omega$ - 1,15 K $\Omega$ )	Messwert in Ordnung: Raumtemperaturregler austauschen Messwert nicht in Ordnung: Fühler im Heizgerät austauschen
Messung am Heizgerätestecker Klemme 2 u. 3 durchführen (Sollwert 800 $\Omega$ - 1,15 K $\Omega$ )	Unterbrechung, Kurzschluß beseitigen

### Schaltpläne

B 2 L – Ausführung 20 1609 01

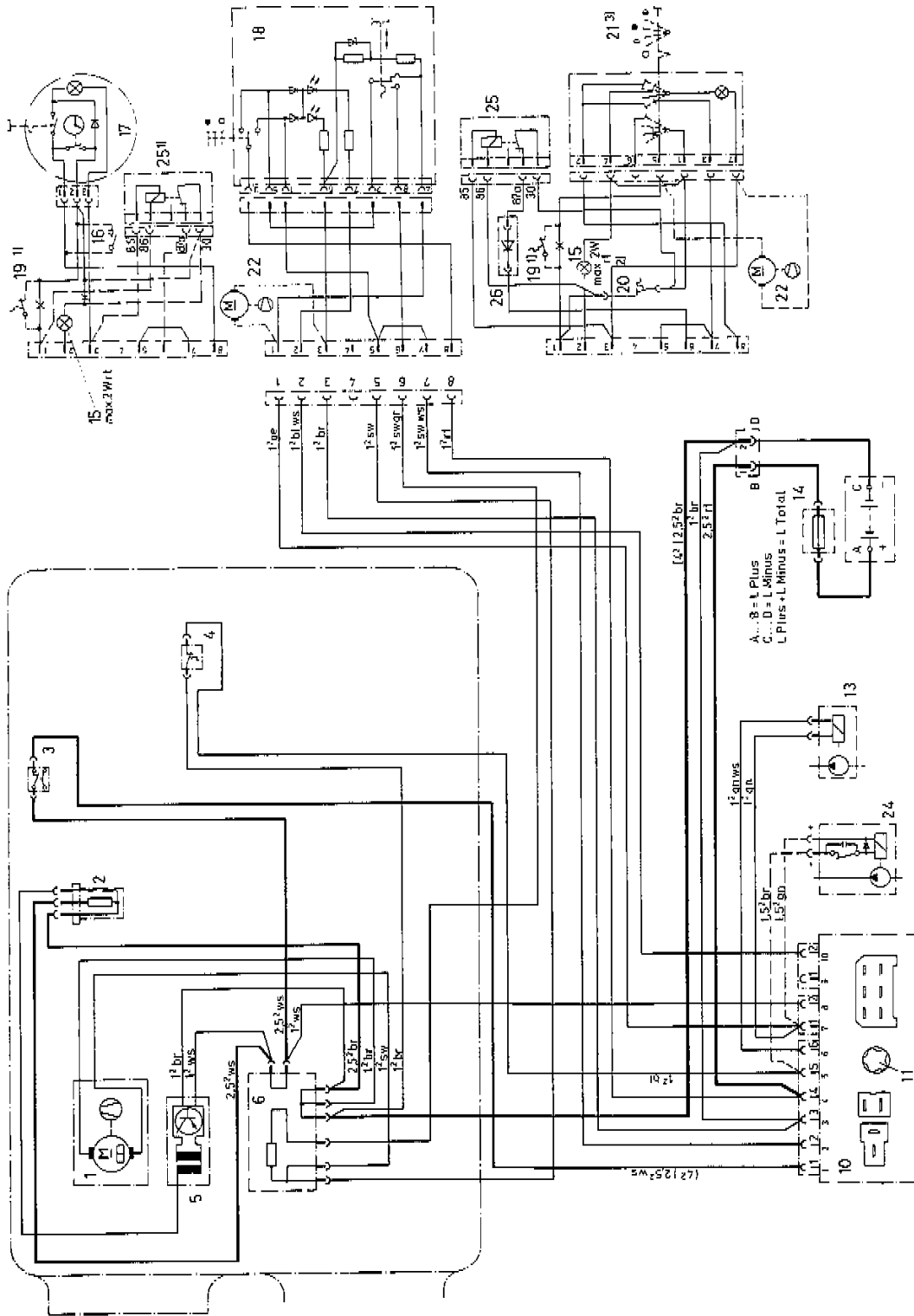


20 1609 00 96 01 - d





B 2 L - Ausführung 20 1634 01 }  
 B 2 L-S - Ausführung 20 1633 01 } ohne Glühwendelschalter



**Teilleiste**

- 1 Gebläsemotor
- 2 Glühzündkerze
- 3 Thermoventil
- 4 Überhitzungsschalter
- 5 Zündfunktgeber

- 6 Verteilleiste
- 10 Steuergerät
- 11 Motorsicherung
- 13 Brennstoffpumpenpumpe
- 14 Hauptsicherung 16A
- 15 Störungsanzeiger rot

- 16 Schalter für Dauerbetrieb
- 17 Schakuhl
- 18 Raumtemperaturregler
- 19 Temperaturbegrenzungsschalter
- 20 Temperaturregelschalter
- 21 Universalschalter

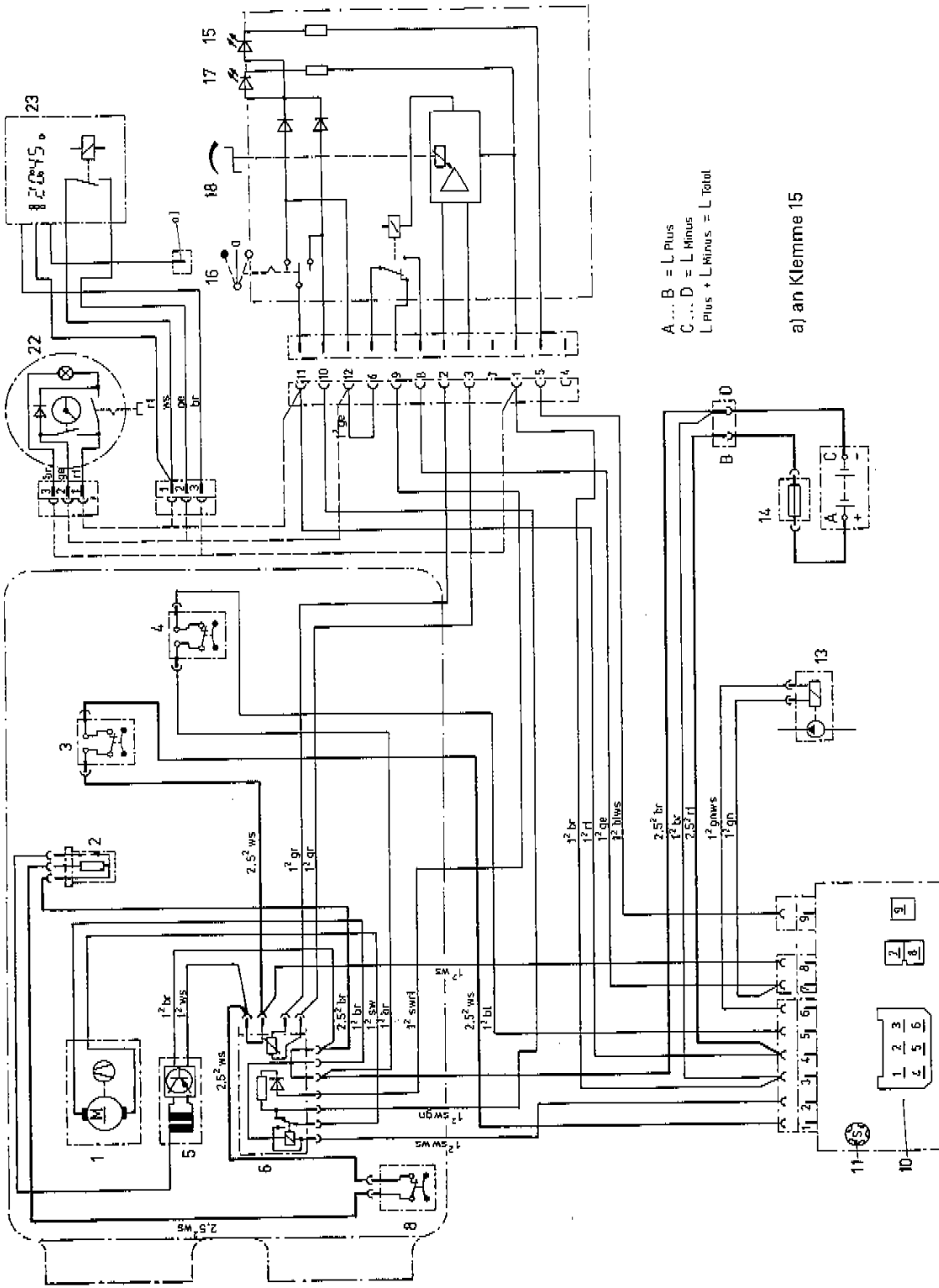
- 22 Zusatzgebläse
- 24 Umwälzpumpe
- 25 Relais } in Verbindung mit Pos. 21
- 26 Diode

20 1627 00 96 01 - f





B 2 L - Ausführung 20 1661 01



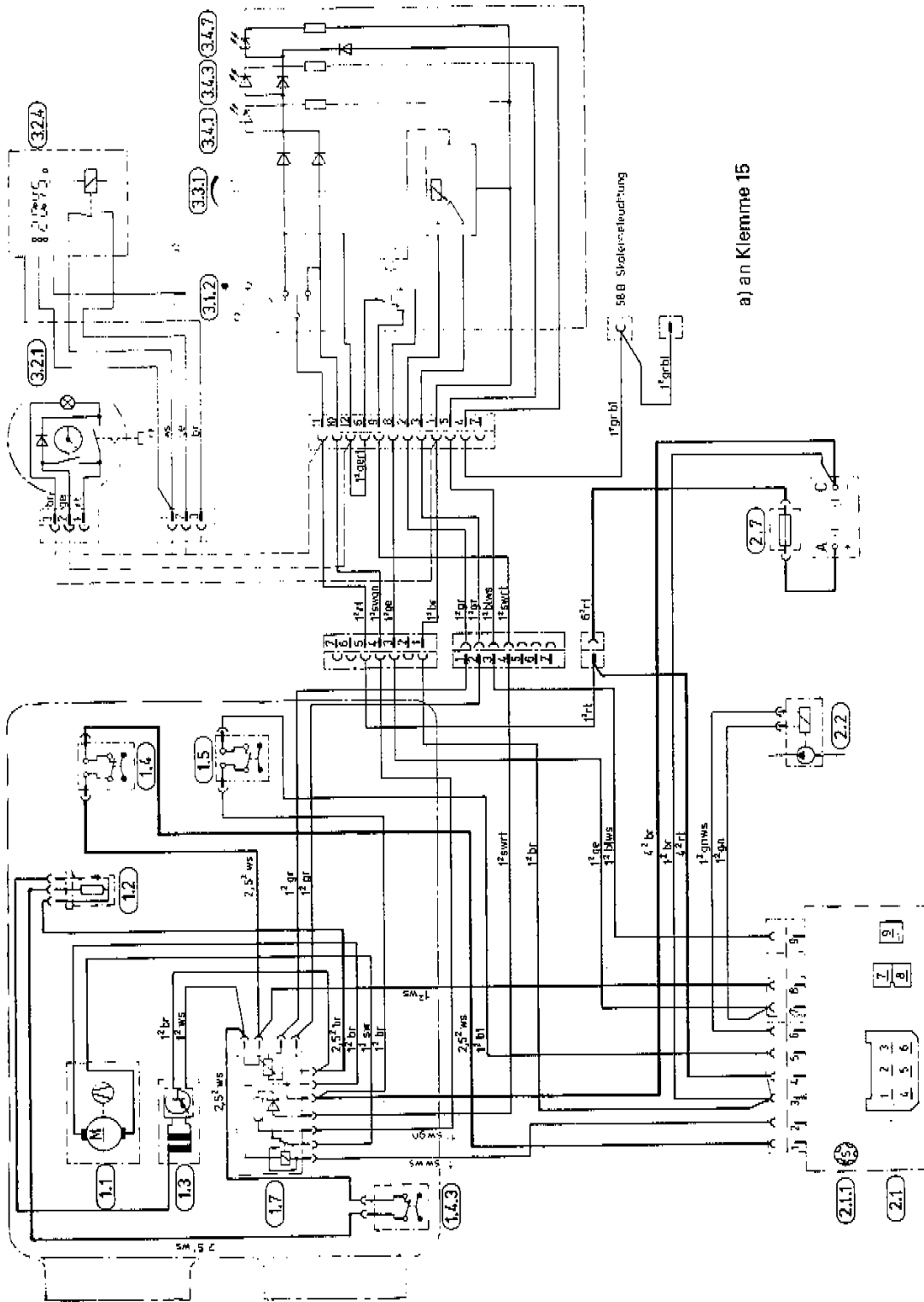
A... B = L Plus  
 C... D = L Minus  
 L Plus + L Minus = L Total

a) an Klemme 15

- Teilliste**
- 1 Gebläsemotor
  - 2 Glühzündkerze
  - 3 Thermoschalter
  - 4 Überhitzungsschalter
  - 5 Zündfunkengeber
  - 6 Leiterplatte mit Raumtemperaturfühler
  - 8 Glühwendelschalter
  - 10 Steuergerät
  - 11 Motorsicherung
  - 13 Brennstoffdosierpumpe
  - 14 Hauptsicherung 16A
  - 15 Störungsanzeige rot
  - 16 Schalter für Dauerbetrieb und Lüften
  - 17 Betriebsanzeige grün
  - 18 Raumtemperaturregler
  - 22 Schaltuhr
  - 23 Digital-Schaltuhr

Sp 20 1661 00 96 01 - 1

B 2 L – Ausführung 20 1671 01



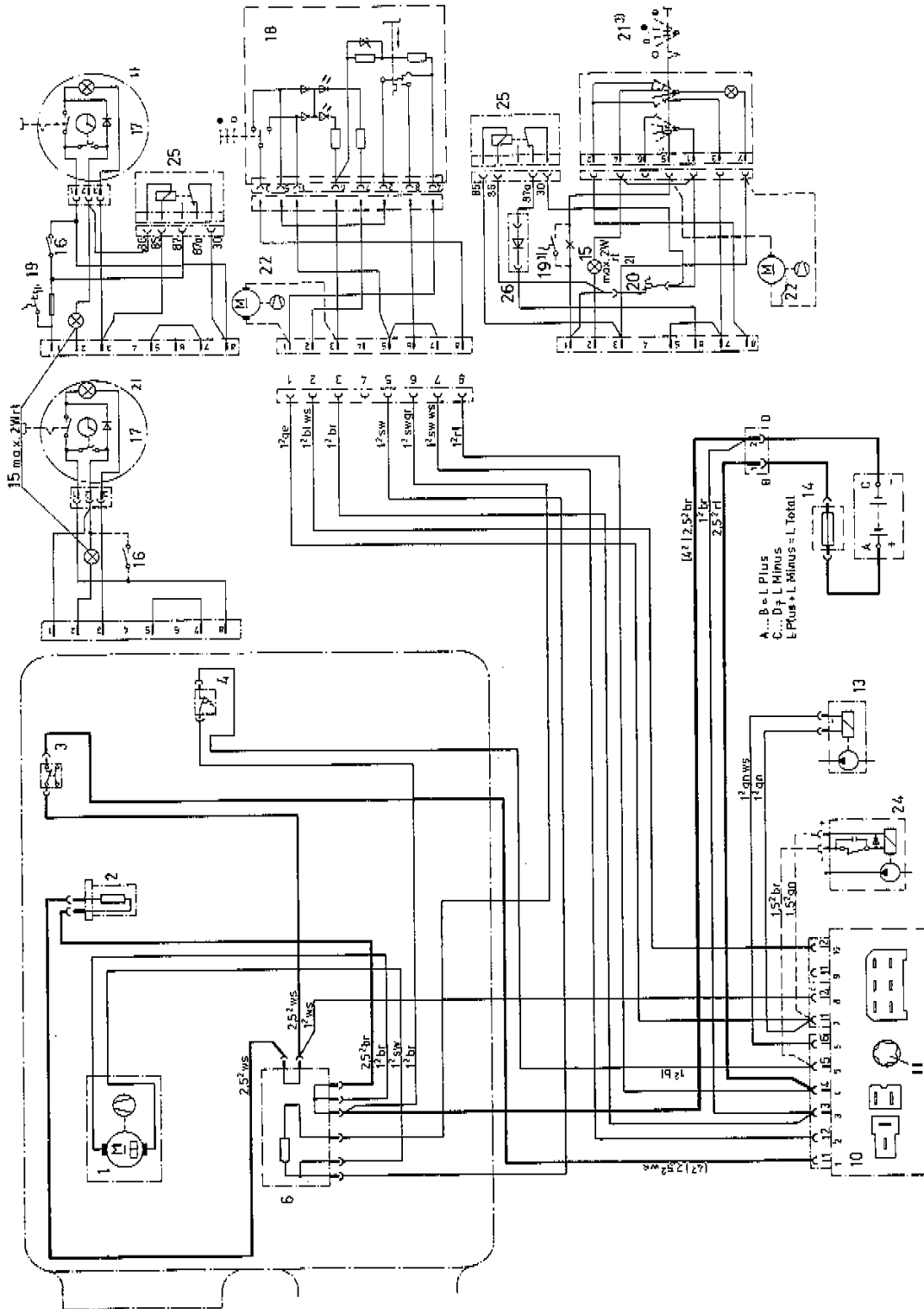
- Teiliste**
- 1.1 Gebläsemotor
  - 1.2 Glühzündkerze
  - 1.3 Zündfunkengeber
  - 1.4 Theroschalter
  - 1.4.3 Glühwendelschalter
  - 1.5 Überhitzungsschalter
  - 1.7 Leiterplatte mit Raumtemperaturfühler
  - 2.1 Steuergerät
  - 2.1.1 Motorsicherung
  - 2.2 Brennstoffdosterpumpe
  - 2.7 Hauptsicherung 16A
  - 3.1.2 Schalter für Dauerbetrieb und LÜFTEN
  - 3.2.1 Schaltuhr
  - 3.2.4 Digital-Schaltuhr
  - 3.3.1 Raumtemperaturregler
  - 3.4.1 Betriebsanzeige grün
  - 3.4.3 Störungsanzeige rot
  - 3.4.7 Beleuchtung

Sp 20 1671 00 96 01 - B



D 2 L - Ausführung 25 1534 01

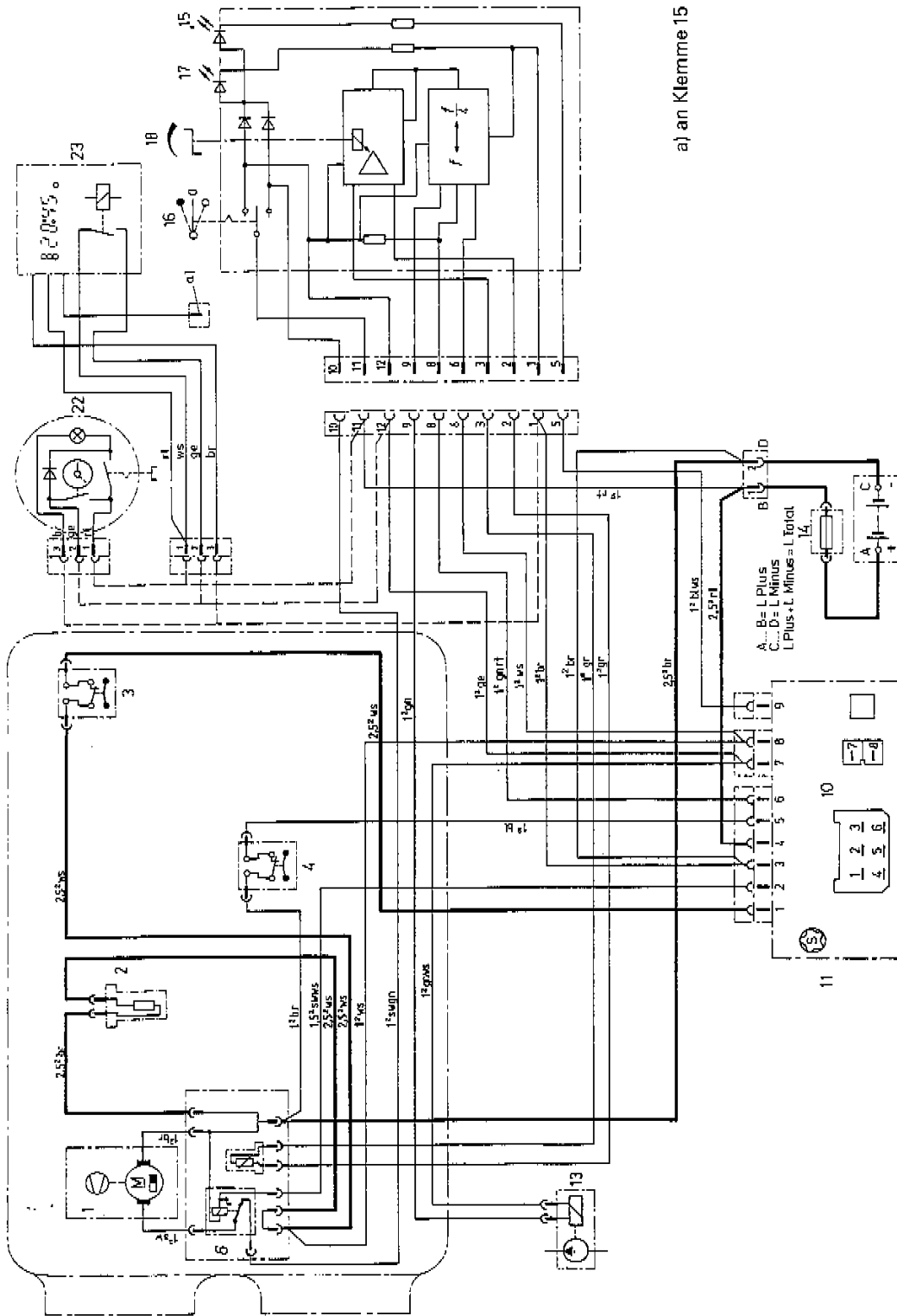
D 2 L-S - Ausführung 25 1541 01



- Teilliste**
- 1 Gebläsemotor
  - 2 Glühkerze
  - 3 Thermostat
  - 4 Überhitzungsschalter
  - 6 Verteilerteile
  - 10 Steuergerät
  - 11 Motorsicherung
  - 13 Brennstoffdosierpumpe
  - 14 Hauptsicherung 16A
  - 15 Störungsanzeige rot
  - 16 Schalter für Dauerbetrieb
  - 17 Schaltuhr
  - 18 Raumtemperaturregler
  - 19 Temperaturbegrenzungsschalter
  - 20 Temperaturbegrenzungsschalter
  - 21 Universalschalter
  - 22 Zusatzgebläse
  - 24 Umrwälzpumpe
  - 25 Relais in Verbindung mit Pos. 21
  - 26 Diode

25 1507 00 96 01 - G

D 2 L - Ausführung 25 1597 01



a) an Klemme 15

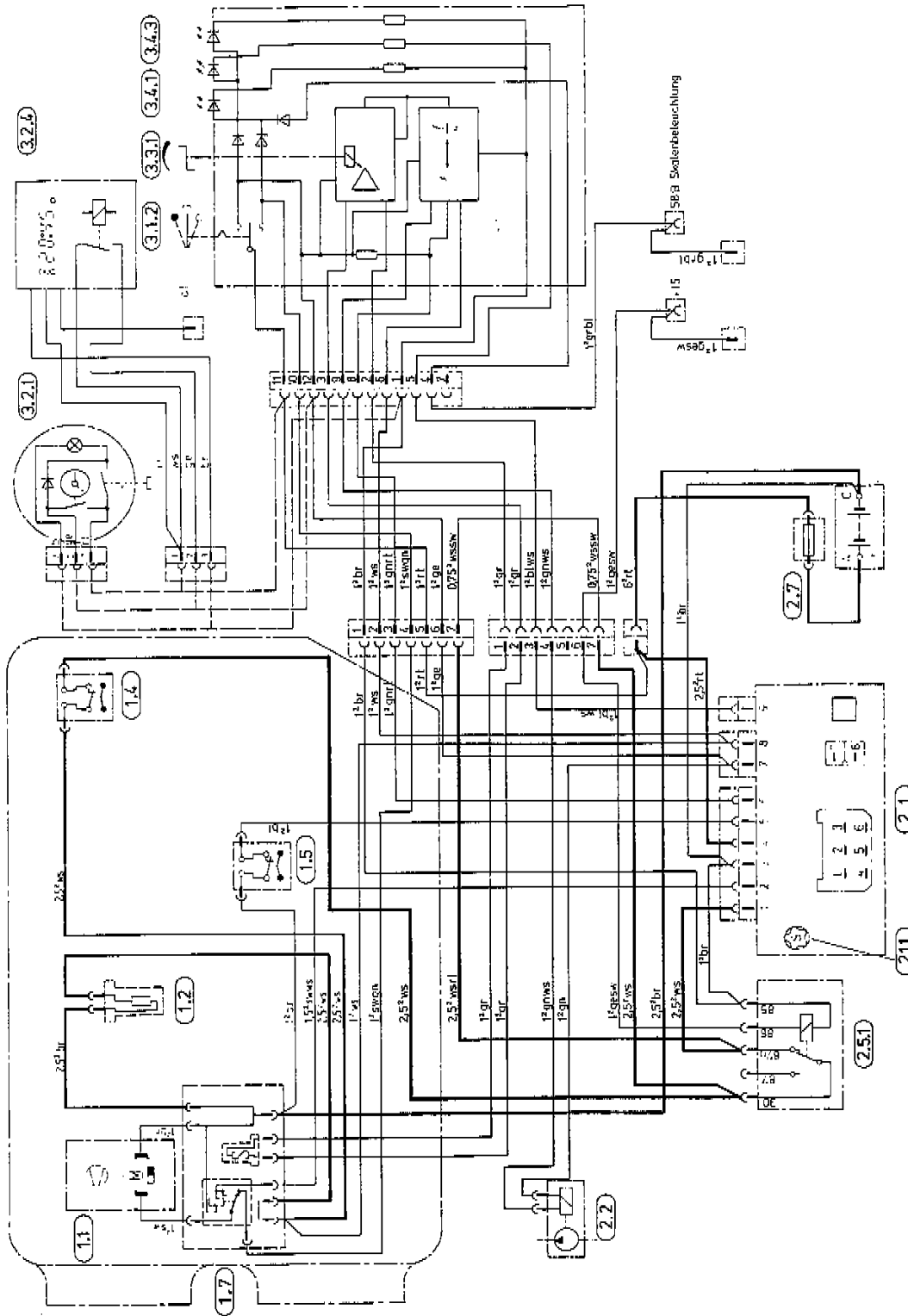
**Teilleiste**

- 1 Gebläsemotor
- 2 Glühkerze
- 3 Thermostatschalter
- 4 Überhitzungsschalter
- 6 Leiterplatte mit Raumtemperaturfühler
- 10 Steuergerät
- 11 Motorsicherung (in Pos. 10)
- 13 Brennstoffdosierpumpe
- 14 Hauptsicherung 16A
- 15 Störungsanzeige rot
- 16 Schalter für Dauerbetrieb in Pos. 18
- 17 Betriebsanzeige grün
- 18 Raumtemperaturregler
- 22 Schaltuhr
- 23 Digital-Schaltuhr

Sp 25 1597 00 96 01 - 1



D 2 L - Ausführung 25 1632 01



**Teilleiste**

- 1.1 Gebläsemotor
- 1.2 Glühkerze
- 1.4 Thermoschalter
- 1.5 Überhitzungsschalter
- 1.7 Leiterplatte mit Raumtemperaturfühler

- 2.1 Steuergerät
- 2.1.1 Motorsicherung
- 2.2 Brennstoffdrosselventil
- 2.5.1 Relais Glühkerze
- 2.7 Hauptsicherung 16A
- 3.1.2 Schalter für Dauerbetrieb

- 3.2.1 Schaltuhr
- 3.2.4 Digital-Schaltuhr
- 3.3.1 Raumtemperaturregler
- 3.4.1 Betriebsanzeige grün
- 3.4.3 Störungsanzeige rot

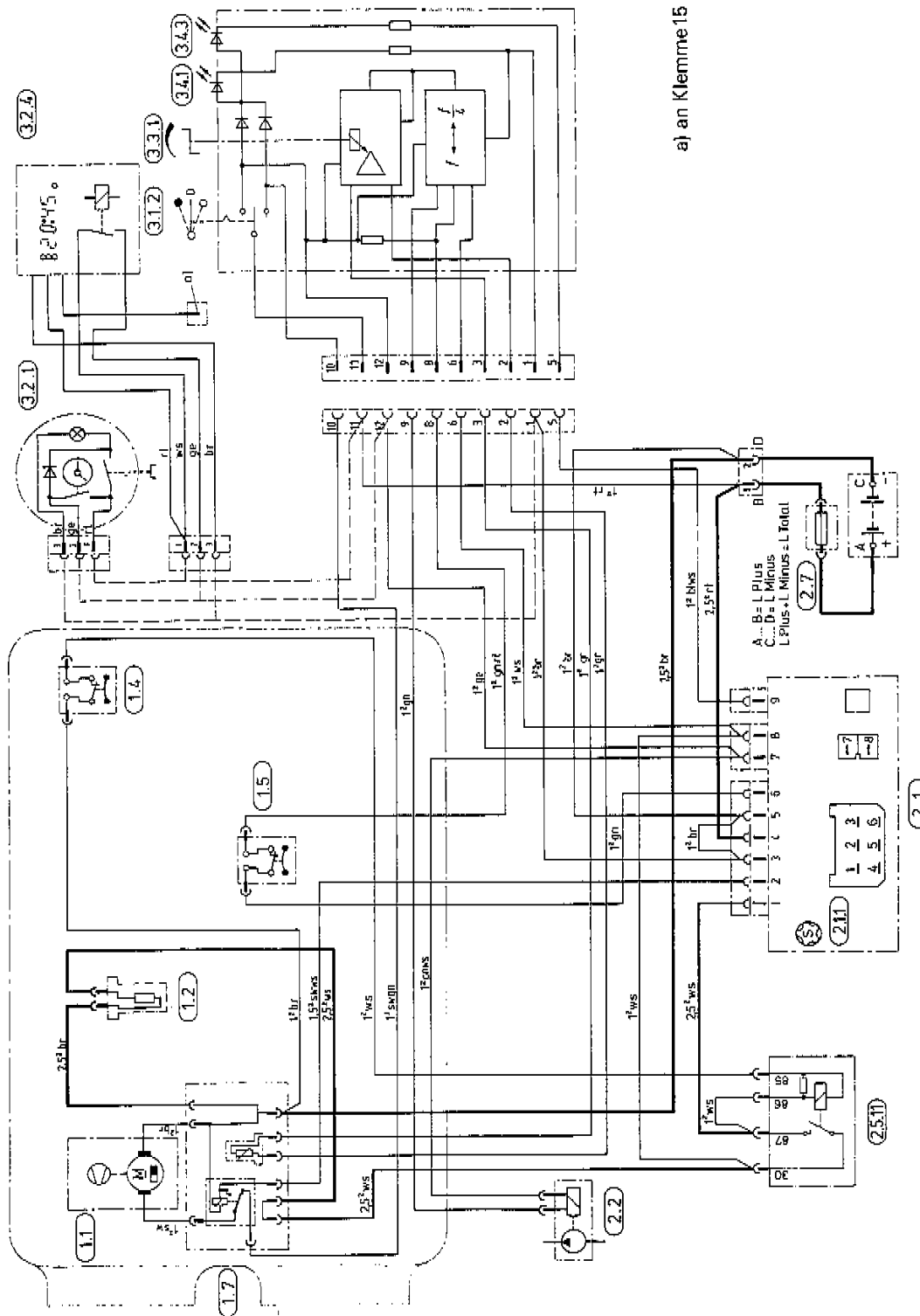
Sp 25 1632 00 96 01 - 1







D 2 L - Ausführung 25 1690 01



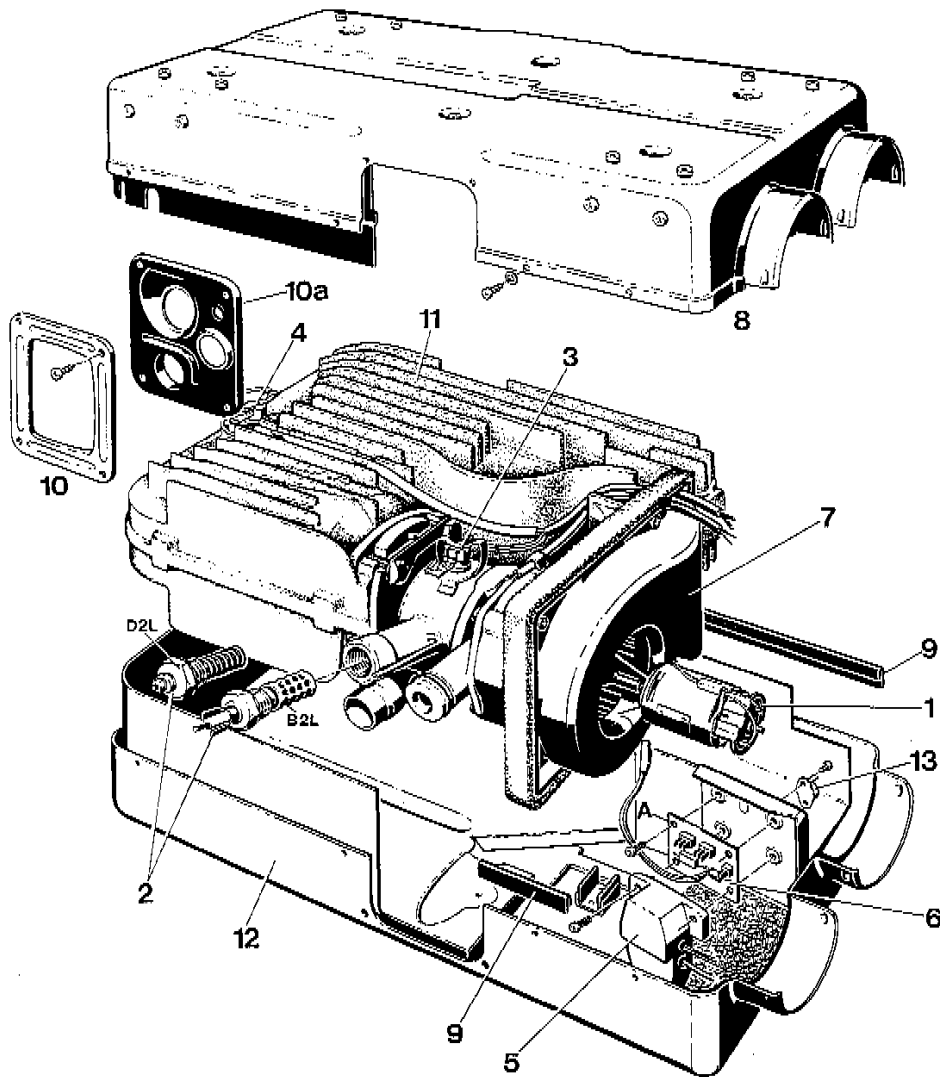
a) an Klemme 15

- Teilleiste**
- 1.1 Gebläsemotor
  - 1.2 Glühkerze
  - 1.4 Thermostat
  - 1.5 Überhitzungsschalter
  - 1.7 Leiterplatte mit Raumtemperaturfühler
  - 2.1 Steuergerät
  - 2.1.1 Motorsicherung
  - 2.2 Brennstoffosierpumpe
  - 2.5.1 1 Relais Kerzenüberwachung
  - 2.7 Hauptsicherung 16 A
  - 3.1.2 Schalter für Dauerbetrieb
  - 3.2.1 Schaltuhr
  - 3.2.4 Digital-Schaltuhr
  - 3.3.1 Raumtemperaturregler
  - 3.4.1 Betriebsanzeigeleuchte grün
  - 3.4.3 Störanzeigeleuchte rot

25 1690 00 96 01

## Reparaturanleitung

dargestellt ist das Heizgerät B 2 L  
mit Glühwendelschalter  
und Raumtemperaturfühler



- |  |                       |
|--|-----------------------|
| 1 Elektromotor                               | 8 Außenschale oben    |
| 2 Glühkerze (D 2 L)<br>Glühzündkerze (B 2 L) | 9 Dichtleisten        |
| 3 Thermoschalter                             | 10 Stützblech         |
| 4 Überhitzungsschalter                       | 10 a) Dichtung        |
| 5 Zündfunkengeber (B 2 L)                    | 11 Wärmetauscher      |
| 6 Leiterplatte                               | 12 Außenschale unten  |
| 7 Gebläse (Heizluft und Verbrennungsluft)    | 13 Glühwendelschalter |

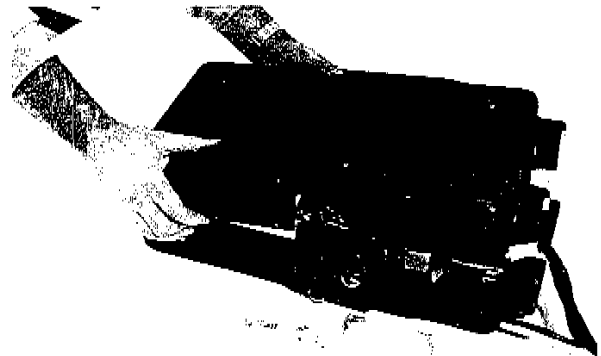
A Die beiden oberen Befestigungsschrauben nur  
bei Ausführung 20 1609 01.



### 1. Außenschalen abnehmen

**Ausbau:** Stützblech abschrauben.  
Schrauben von den Außenschalen abschrauben und obere Mantelschale abnehmen. Gummidichtung aus der oberen Mantelschale ausknüpfen.

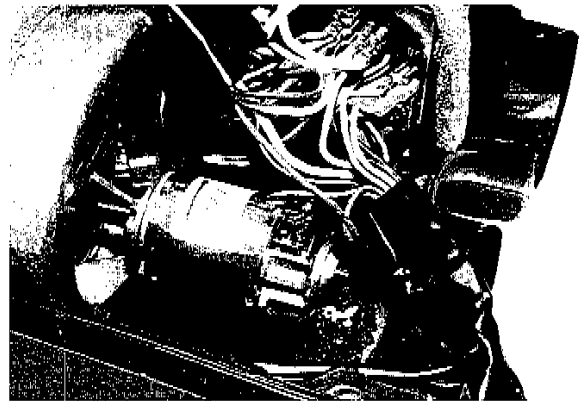
**Einbau:** Der Einbau erfolgt in umgekehrter Reihenfolge.  
Siehe auch Reparaturschritt 10 "Heizgerät zusammenbauen" auf Seite 23.



### 2. Leiterplatte ausbauen, einbauen

**Ausbau:** Haltebügel aufbiegen und Kabelbaum freilegen. Raumtemperaturfühler aus der Halterung herausziehen (nur bei 20 1661 / 25 1597 / 25 1684 / 25 1690). Schrauben vom Zündfunktgeber abschrauben und Zündfunktgeber abnehmen. Kabel von der Leiterplatte abziehen.

**Einbau:** Der Einbau erfolgt in umgekehrter Reihenfolge.  
**Bitte beachten Sie** den Aufdruck der Kabelfarben auf Leiterplatte sowie den Schaltplan. Siehe auch Reparaturschritt 10 "Heizgerät zusammenbauen" auf Seite 23.

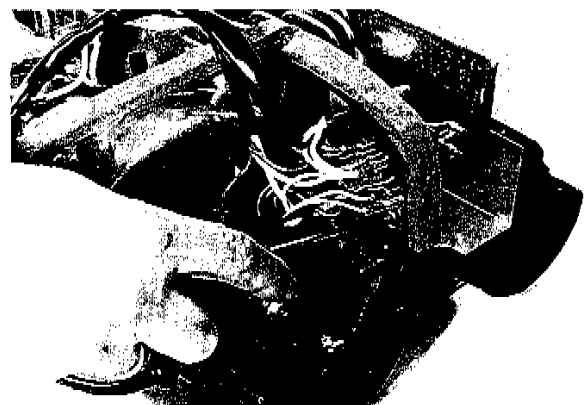


### 3. Zündfunktgeber ausbauen, einbauen (nur B 2 L)

**Funktion:** Der Zündfunktgeber versorgt beim Start und im Regelbetrieb die Glühzündkerze mit der erforderlichen Spannung zur Zündfunkenbildung.

**Ausbau:** Clip und Gegenstück von der Kerzenkappe entfernen und Kerzenkappe abnehmen. Kerzenstecker von der Glühzündkerze abziehen und Kerzenstecker vom Kerzenkabel abschrauben. Schrauben vom Zündfunktgeber abschrauben. Weißes und braunes Kabel von der Leiterplatte abziehen. Kerzenkabel aus dem Isolierschlauch herausziehen und Zündfunktgeber abnehmen.

**Einbau:** Der Einbau erfolgt in umgekehrter Reihenfolge.  
Siehe auch Reparaturschritt 10 "Heizgerät zusammenbauen" auf Seite 23.

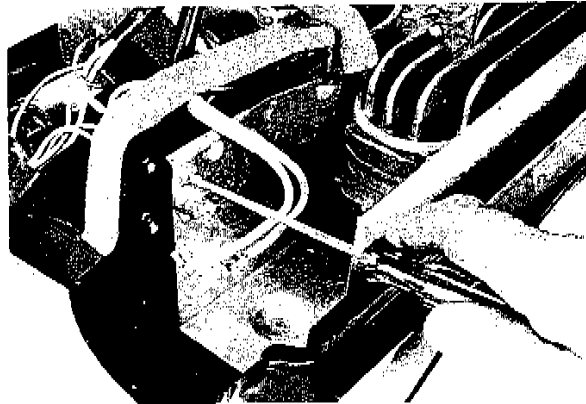


#### 4. Glühwendelschalter ausbauen, einbauen (nur B 2 L)

**Funktion:** Der Glühwendelschalter sorgt dafür, daß im normalen Regelbetrieb, wenn die Zündfunken zur Flammenbildung ausreichen, die Glühwendel ausgeschaltet bleibt.

**Ausbau:** Kabel von Glühwendelschalter abziehen, Schrauben lösen und Glühwendelschalter abnehmen (siehe Bild).

**Einbau:** Der Einbau erfolgt in umgekehrter Reihenfolge.  
Siehe auch Reparaturschritt 10 "Heizgerät zusammenbauen" auf Seite 23.



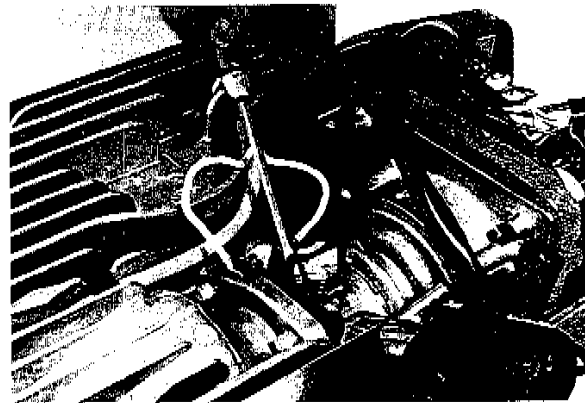
#### 5. Thermostarter ausbauen, einbauen

**Funktion:** Der Thermostarter schaltet, nachdem sich eine stabile Flamme gebildet hat, die Glühkerze ab und löscht die Sicherheitszeit. Außerdem beendet er nach dem Ausschalten automatisch den Nachlauf, wenn das Heizgerät abgekühlt ist.

**Ausbau:** Kabel vom Thermostarter abziehen. Haltefeder mit Schraubenzieher ausklipsen, Thermostarter, Zwischenstück und wenn vorhanden den Distanzring abnehmen (siehe Bild).

Bei B 2 L etwas Wärmeleitpaste am Wärmetauscher auftragen.

**Einbau:** Der Einbau erfolgt in umgekehrter Reihenfolge.  
Siehe auch Reparaturschritt 10 „Heizgerät zusammenbauen“ auf Seite 23.

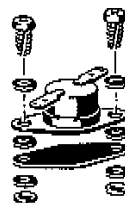
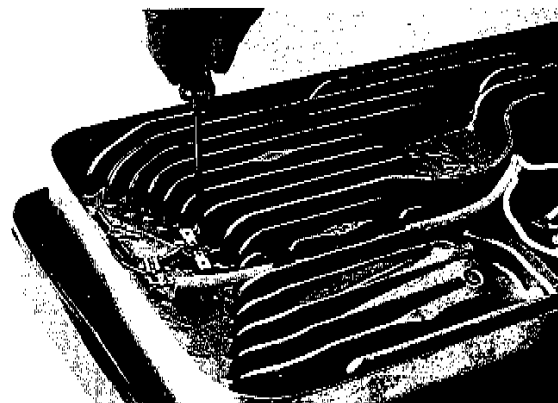


#### 6. Überhitzungsschalter ausbauen, einbauen

**Funktion:** Wird die maximal zulässige Temperatur der Heizluft überschritten, setzt der Überhitzungsschalter die Brennstoffzufuhr in Verbindung mit dem elektronischen Steuergerät außer Betrieb. Gleichzeitig blinkt die rote Kontrolllampe im Raumtemperaturregler bzw. leuchtet im Raumthermostat.

**Ausbau:** Kabel vom Überhitzungsschalter abziehen, Schrauben lösen und, wenn vorhanden, Isolierscheibe und Unterlagscheiben mit dem Überhitzungsschalter abnehmen (siehe Bild).

**Einbau:** **Wichtig:** Ist der Überhitzungsschalter mit einer Isolierscheibe und Unterlagscheiben montiert, müssen diese bei Einbau eines neuen Überhitzungsschalters in gleicher Menge und Reihenfolge wieder montiert werden.

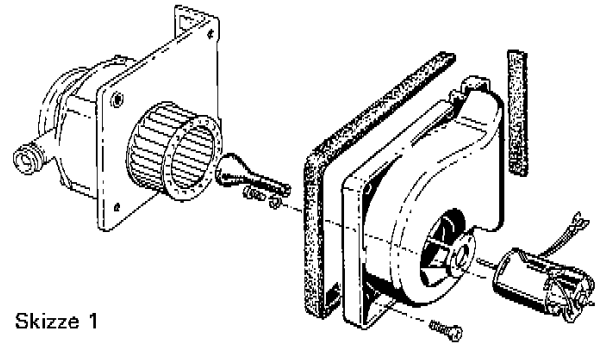
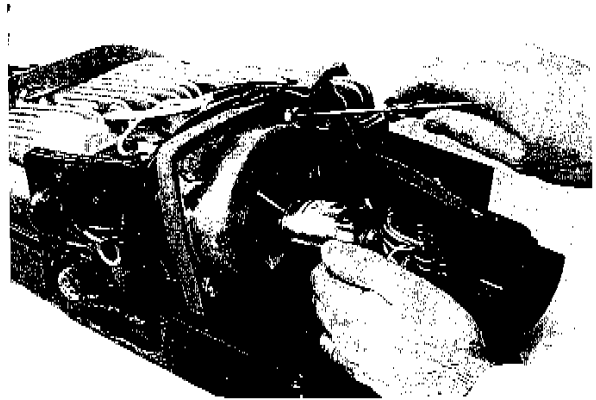


## 7. Elektromotor ausbauen, einbauen

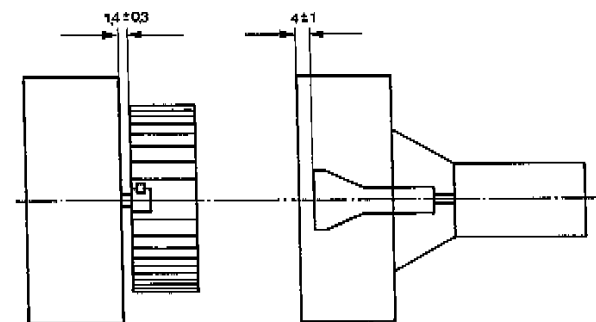
**Funktion:** Der Elektromotor treibt das Heizlufttrad und das Verbrennungslufttrad an.

**Ausbau:** Raumtemperaturfühler aus der Halterung herausziehen.  
Braunes und schwarzes Kabel vom Elektromotor an der Leiterplatte abziehen.  
Wärmetauscher, Brennkammer und Spiralgehäuse aus der unteren Mantelschale so herausnehmen, daß alle Schrauben gut zugänglich sind.  
Spiralgehäuse vom Gebläse abschrauben, Kupplung von der Motorwelle abziehen, Schrauben vom Elektromotor abschrauben und Elektromotor abnehmen.  
Dichtungsband am Spiralgehäuse entfernen und Klebefläche fettfrei reinigen.

**Einbau:** Bei der Montage des neuen Motors auf die Lage der Zugentlastung achten.  
Elektromotor einsetzen und festschrauben. Kupplung auf die Motorwelle aufstecken, dabei gegenüberliegendes Ende der Motorwelle auf eine Unterlage aufsetzen und dadurch entlasten.  
Maß  $4 \text{ mm} \pm 1$  gemäß Skizze 2 beachten. Spiralgehäuse am Gebläse festschrauben, dabei beachten Sie bitte, daß der Gewindestift vom Gebläserad in eine Aussparung der Kupplung einrastet.  
Neues Dichtungsband am Spiralgehäuse anbringen. Im Dichtbereich die Außenschalen mit Vaseline bestreichen.  
Heizgerät in die untere Mantelschale einsetzen.  
Raumtemperaturfühler in die Halterung einsetzen.  
Braunes und schwarzes Kabel an der Leiterplatte anschließen.  
Siehe auch Reparaturschritt 10 "Heizgerät zusammenbauen" auf Seite 23.



Skizze 1



Skizze 2

Anzugmoment des Gewindestiftes  $120 \text{ N cm} \pm 30$

## 8. Gebläse ausbauen, einbauen

**Funktion:** Das Gebläse liefert für die Verbrennung die erforderliche Verbrennungsluft und befördert die Heizluft – die sich am Wärmetauscher erhitzt – über den Ausströmer in den Fahrzeuginnenraum.

**Ausbau:** Raumtemperaturfühler aus der Halterung herausziehen. Braunes und schwarzes Kabel des Elektromotors von der Leiterplatte abziehen.

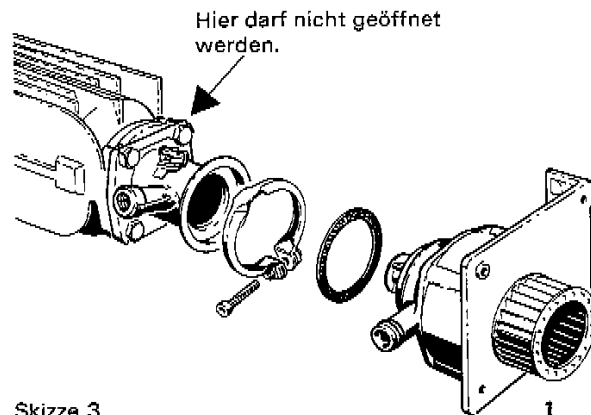
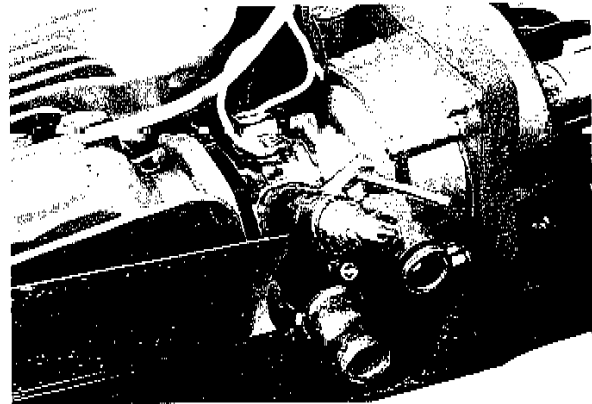
Wärmetauscher, Brennkammer und Spiralgehäuse aus der unteren Mantelschale so herausnehmen, daß die Schrauben vom Spiralgehäuse und die Schraube von der Spannschelle gut zugänglich sind. Schrauben vom Spiralgehäuse abschrauben und Spiralgehäuse abnehmen.

Schraube von der Spannschelle lösen, Gebläse von der Brennkammer abziehen und Dichtring abnehmen.

Dichtungsband am Spiralgehäuse entfernen und Klebefläche fettfrei reinigen.

Wird das Gebläserad (1) ausgewechselt, ist das Axial-Maß  $1,4 \text{ mm} \pm 0,3 \text{ mm}$  und das Anzugmoment  $120 \text{ N cm} \pm 30 \text{ N cm}$  des Gewindestiftes zu beachten (siehe Skizze 2).

**Einbau:** Dichtungsband des Spiralgehäuses erneuern, im Dichtbereich die Außenschalen mit Vaseline bestreichen. Neuen Dichtring zwischen Gebläse und Brennkammer einsetzen. Gebläse auf die Brennkammer aufstecken. Spannschelle montieren und leicht anziehen. Spiralgehäuse festschrauben. Heizgerät in die untere Mantelschale einsetzen. Raumtemperaturfühler in die Halterung einsetzen. Braunes und schwarzes Kabel vom Elektromotor an der Leiterplatte anschließen. Siehe auch Reparaturschritt 10 "Heizgerät zusammenbauen" auf Seite 23.



Skizze 3

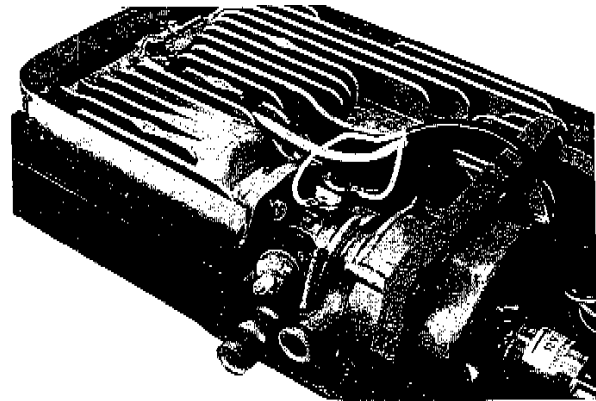


### 9. Wärmetauscher mit Brennkammer ausbauen, einbauen

**Funktion:** Die Dosierpumpe fördert eine genau dosierte Brennstoffmenge durch den Kerzenstutzen in die Brennkammer. In der Brennkammer bildet der Brennstoff mit der zugeführten Verbrennungsluft ein zündfähiges Gemisch. Dieses Gemisch wird durch die Glühkerze entzündet. Hierdurch bildet sich innerhalb kurzer Zeit in der Brennkammer eine stabile Flamme. Die heißen Verbrennungsgase durchströmen den an die Brennkammer angeschlossenen Aluminium-Wärmetauscher und geben dabei die erzeugte Wärmeenergie an die Wärmetauscherwände ab und werden von der strömenden Heizluft aufgenommen.

**Ausbau:** Kerzenstecker und Kerzenkabel abziehen. Kabel vom Überhitzungsschalter abziehen. Kabel vom Thermoschalter abziehen. Gebläse ausbauen (siehe Reparaturschritt 8). Wärmetauscher und Brennkammer nicht weiter zerlegen.

**Einbau:** Wärmetauscher und Gebläse zusammenbauen (siehe Reparaturschritt 8). Heizgerät zusammenbauen (siehe Reparaturschritt 10).



### 10. Heizgerät zusammenbauen

Wärmetauscher mit dem Ende zuerst in die untere Außenschale legen, dann das Gebläse nach unten drücken, dabei das Dichtungsband am Spiralgehäuse nicht beschädigen. Schelle zwischen Gebläse und Wärmetauscher fest anziehen. Die Schelle muß so gedreht sein, daß die Schraube neben dem Abgasrohr liegt (siehe auch Punkt 8, Seite 22). Elektrische Leitungen vom Elektromotor auf die Leiterplatte (Farben beachten) stecken. Leitungen vom Thermoschalter, Überhitzungsschalter und Kerze in die Aussparung am Gebläse legen und mit Dichtungsband abdichten. Tülle über Abgasrohr, Kerzen- und Verbrennungsluftstutzen schieben und in die Unterschale einsetzen. Den Kabelbaum zur Kerze mit dem Sicherungsblech am Gehäuse befestigen.

**Wichtig:** Elektrische Leitungen dürfen nicht über die Rippen vorstehen. Dichtleisten auf die Unterschale aufstecken evtl. mit Vaseline einstreichen. Oberschale auf die Unterschale aufsetzen, dabei die Dichtleisten nicht beschädigen. Oberschale und Unterschale zusammenschrauben. Auf sauberen Sitz der Tülle am Kerzenstutzen achten und Stützblech anschrauben.

### Messung der Brennstoffmenge

**Achtung:** Brennstoffmessung nur bei ausreichend geladener Batterie durchführen. Am Steuergerät sollen während der Messung mindestens 11 V und höchstens 13 V anliegen.

#### 1. Vorbereitung

Brennstoffleitung vom Heizgerät abziehen und in Meßglas (Größe 10 ml oder 25 ml) einleiten. Voltmeter an Klemme 3 (-) und 4 (+) des Steuergerätes anschließen, Stoppuhr bereitlegen. Heizgerät einschließen und warten, bis gleichmäßig Brennstoff gefördert wird. Jetzt ist die Brennstoffleitung gefüllt und entlüftet. Heizgerät abstellen, Meßglas entleeren.

#### 2. Messung

Bei B 2 L elektrischen Anschluß an der Glühkerze abklemmen, bei D 2 L erst, nachdem das Gebläse läuft. Meßglas während der Messung in Kerzenhöhe halten. Heizgerät einschalten, sobald Brennstoff gefördert wird; Stoppuhr einschalten, elektrische Spannung am Voltmeter ablesen, nach 1 Minute (oder 2 Minuten = größere Genauigkeit der Messung) Heizgerät wieder abschalten. Brennstoffmenge ablesen.

#### 3. Auswertung

Im Diagramm bei der betreffenden Heizungstypen von der gemessenen Spannung senkrecht nach oben und von dort während einer bzw. zwei Minuten gemessenen Brennstoffmenge waagrecht nach rechts gehen. Der Schnittpunkt muß innerhalb der beiden Grenzkurven liegen. Liegt er außerhalb, Dosierpumpe austauschen.

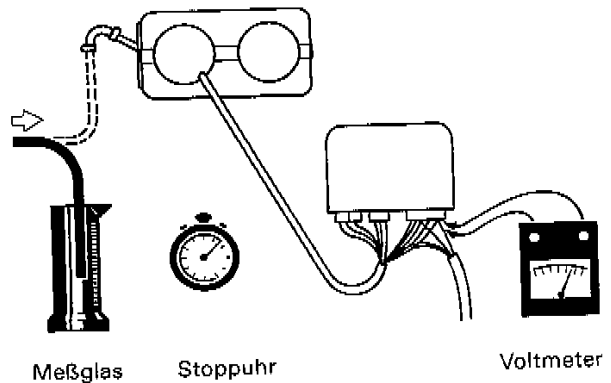


Diagramme für Brennstoffmessung (in Stellung Groß)

B 2 L 20 1609 01 00 00  
 20 1634 01 00 00  
 20 1661 01 00 00  
 20 1671 01 00 00

D 2 L 25 1534 01 00 00      25 1684 01 00 00  
 25 1597 01 00 00      25 1690 01 00 00  
 25 1632 01 00 00

D 2 L-S 25 1541 01 00 00

B 2 L-S 20 1633 01 00 00

